

Corso di  
**SISTEMI INFORMATIVI**  
**Prova parziale del 29 aprile 1999**  
**Possibili soluzioni (di alcuni esercizi)**

Note:

- i compiti C e D non sono discussi, perché molto simili, rispettivamente, ad A e B
- per la domanda 3, tutti i compiti sono simili e quindi la risposta è presentata solo per il compito A

**Compito A**

CodMateria	Materia	CS	Semestre	CodDocente	NomeDoc	Dipartimento
I01	Analisi I	Inf	I	NR1	Neri	Matematica
I01	Analisi I	El	I	NR2	Neri	Matematica
I02	Analisi II	El-Inf	I	NR1	Neri	Matematica
I04	Fisica I	El	II	BN1	Bianchi	Fisica
I04	Fisica I	Mec	I	BR1	Bruni	Meccanica
I04	Fisica I	Inf	I	BR1	Bruni	Meccanica
I05	Fisica II	El	II	BR1	Bruni	Meccanica
I06	Chimica	Tutti	I	RS1	Rossi	Fisica

CodMateria	Materia	CS	Semestre	CodDocente	NomeDoc	Dipartimento
I01	Analisi I	Inf	I	NR1	Neri	Matematica
I01	Analisi I	El	I	NR2	Neri	Matematica
I02	Analisi II	El-Inf	I	NR1	Neri	Matematica
I04	Fisica I	El	II	BN1	Bianchi	Fisica
I04	Fisica I	Mec	I	BR1	Bruni	Meccanica
I04	Fisica I	Inf	I	BR1	Bruni	Meccanica
I05	Fisica II	El	II	BR1	Bruni	Meccanica
I06	Chimica	Tutti	I	RS1	Rossi	Fisica

#### Dipendenze

- CodMateria → Materia
- Materia → CodMateria
- CodMateria CS → Semestre CodDocente
- CodDocente → NomeDoc Dipartimento

#### Chiavi

- CodMateria CS
- Materia CS

#### Dipendenze

- CodMateria → Materia
- Materia → CodMateria
- CodMateria CS → Semestre CodDocente
- CodDocente → NomeDoc Dipartimento

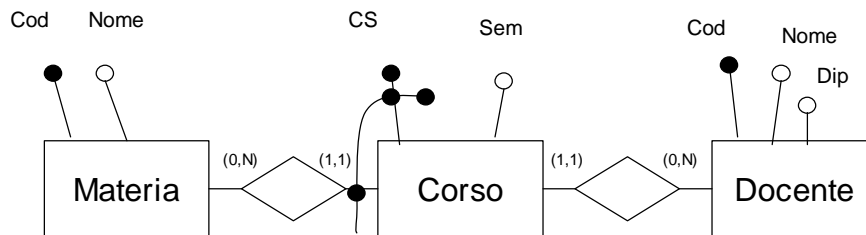
#### Chiavi

- CodMateria CS
- Materia CS

#### Decomposizione

- Materie (CodMateria, NomeMateria)
- Corsi (CodMateria, CS, Semestre, Docente)
- Docenti (CodDocente, NomeDoc, Dipartimento)

## Domanda 2



## Domanda 3.1

```
SELECT Corsi.CodMateria, Materie.NomeMateria, Corsi.CS
FROM Materie INNER JOIN (Docenti INNER JOIN Corsi ON
    Docenti.CodDocente = Corsi.Docente) ON Materie.CodMateria =
    Corsi.CodMateria
WHERE (((Docenti.Dipartimento)="Fisica") AND ((Corsi.Semestre)="I"));
```

```
CREATE VIEW Vista AS
SELECT Docenti.*, Corsi.*, Materie.*
FROM Materie INNER JOIN (Docenti INNER JOIN Corsi ON
    Docenti.CodDocente = Corsi.Docente) ON Materie.CodMateria =
    Corsi.CodMateria;
```

```
SELECT Vista.Corsi.CodMateria, Vista.NomeMateria, Vista.CS
FROM Vista
WHERE (((Vista.Semestre)="I") AND ((Vista.Dipartimento)="Fisica"));
```

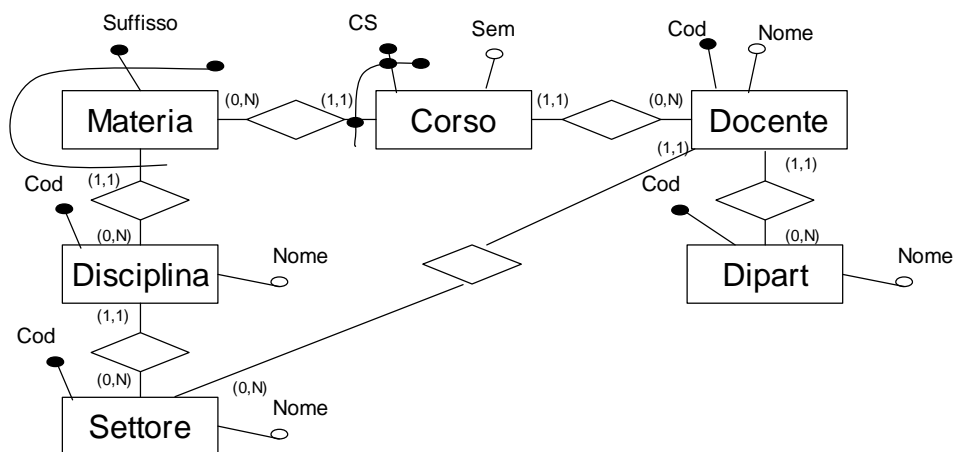
### Domanda 3.2

```
SELECT DISTINCT Vista.Corsi.CodMateria, Vista.Dipartimento,  
    Vista_1.Dipartimento  
FROM Vista INNER JOIN Vista AS Vista_1 ON Vista.Corsi.CodMateria =  
    Vista_1.Corsi.CodMateria  
WHERE (Vista.Dipartimento) > (Vista_1.Dipartimento);
```

### Domanda 3.3

```
SELECT DISTINCT A.Corsi.CodMateria, A.Dipartimento  
FROM Vista AS A, Vista AS C  
WHERE  
    NOT EXISTS (SELECT *  
        FROM Vista AS B  
        WHERE A.Corsi.CodMateria = B.Corsi.CodMateria  
        AND (A.Dipartimento) <> (B.Dipartimento)  
    ) AND  
    A.Corsi.CodMateria = C.Corsi.CodMateria AND  
    A.CS <> C.CS;
```

### Domanda 4



### Compito B

CodiceCorso	Materia	Settore	CS	Semestre	CodProf	Professore
I01	Analisi I	Matematica	Inf	I	RS1	Rossi
I02	Analisi I	Matematica	EI	I	NR1	Neri
I03	Analisi II	Matematica	EI-Inf	I	MR1	Mori
I04	Fisica I	Fisica	Mec	II	MR1	Mori
I05	Fisica I	Fisica	EI	I	DN1	Bianchi
I06	Fisica II	Fisica	EI	II	BR1	Bruni
I07	Chimica	Chimica	Mec	I	NR2	Neri

CodiceCorso	Materia	Settore	CS	Semestre	CodProf	Professore
I01	Analisi I	Matematica	Inf	I	RS1	Rossi
I02	Analisi I	Matematica	El	I	NR1	Neri
I03	Analisi II	Matematica	El-Inf	I	MR1	Mori
I04	Fisica I	Fisica	Mec	II	MR1	Mori
I05	Fisica I	Fisica	El	I	DN1	Bianchi
I06	Fisica II	Fisica	El	II	BR1	Bruni
I07	Chimica	Chimica	Mec	I	NR2	Neri

Dipendenze

- Materia → Settore
- CodiceCorso → Materia CS Semestre CodProf
- CodProf → Professore

Chiave

- CodiceCorso

Dipendenze

- Materia → Settore
- CodiceCorso → Materia CS Semestre CodProf
- CodProf → Professore

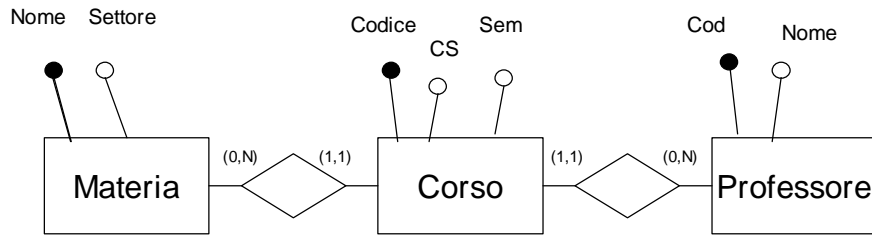
Chiave

- CodiceCorso

Decomposizione

- Materie (Materia, Settore)
- Corsi (CodiceCorso, Materia, CS, Semestre, Professore)
- Professori (CodProf, Nome)

## Domanda 2



## Domanda 4

